

# Digital Bust. Acquisizione della forma in tempo reale

Soluzione professionale per l'ortopedia

**Tempo di scansione:** < 6 secondi

**Accuratezza:** 0.35 mm

**Rotazione 360°:** telecomando

**Sistema:** Windows XP/Vista

**Alimentazione:** batteria

**Software di modellazione:** incluso

**Trasportabilità:** A mano

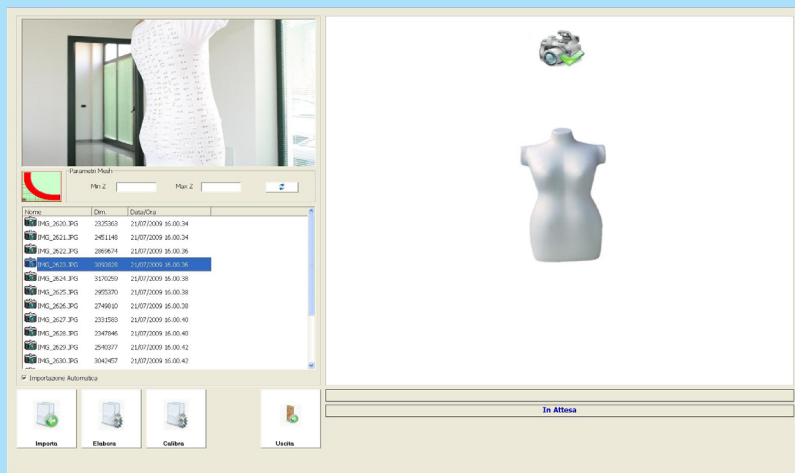


Sviluppato in collaborazione con gli operatori del settore

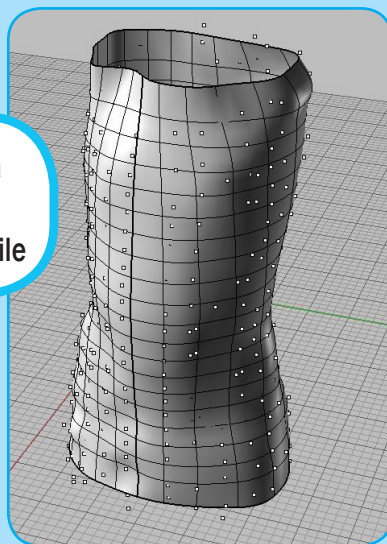
# Soluzione professionale per il settore ortopedico

Digital Bust è un nuovo ed innovativo prodotto che completa l'attrezzatura del laboratorio ortopedico. Questa soluzione permette di acquisire in brevissimo tempo, adottando un sistema automatico di acquisizione digitale a 360°, il tronco del paziente. Si tratta di un prodotto facile da utilizzare e che funziona su un normale computer portatile. Digital bust agevola l'acquisizione ed è trasportabile a mano.

Tramite il software in dotazione e grazie a strumenti di restauro 3D inclusi nel sistema, i modelli digitalizzati vengono trattati e modellati utilizzando accurati strumenti di deformazione. Digital Bust funziona con una normale batteria.



La scansione 3D produce una nuvola di punti che viene convertita in automatico in una superficie lavorabile

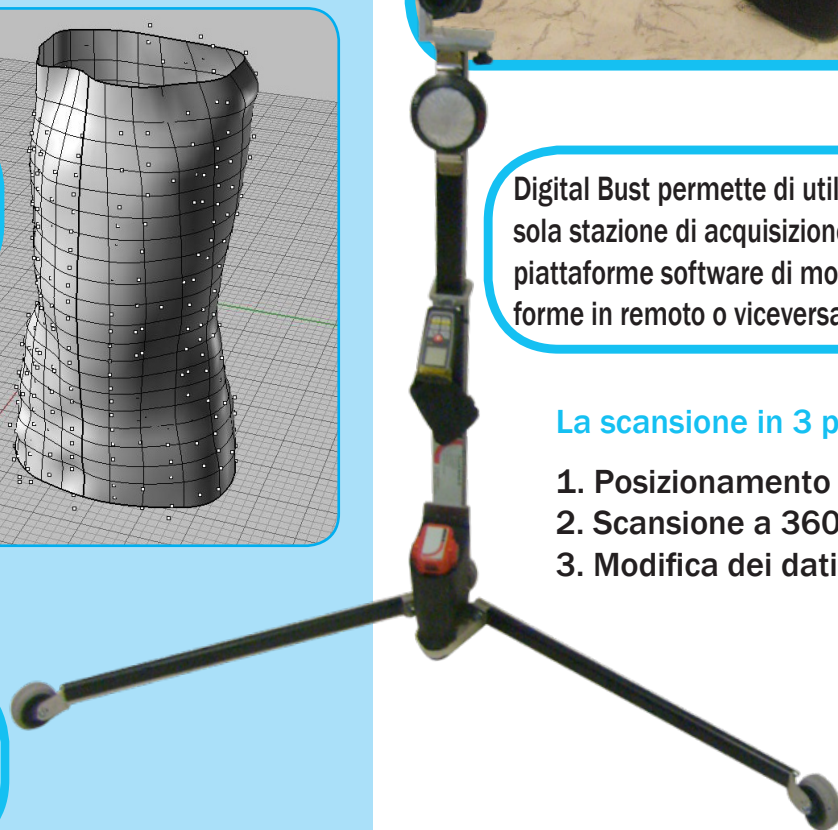


Digital Bust permette di utilizzare una sola stazione di acquisizione più diverse piattaforme software di modifica delle forme in remoto o viceversa.

La scansione in 3 passaggi

1. Posizionamento
2. Scansione a 360°
3. Modifica dei dati

Digital Bust acquisisce i dati utilizzando delle magliette di taglie diverse: small, medium, large ed extra large



**Losini Franco**

Lagobisione 29022 Bobbio (PC) Italy  
Tel. 0523.961002 skipe losinifranco  
Web Site [www.personalmachine.it](http://www.personalmachine.it)  
E-mail: [info@losinifranco.it](mailto:info@losinifranco.it)

**PERSONAL MACHINE**